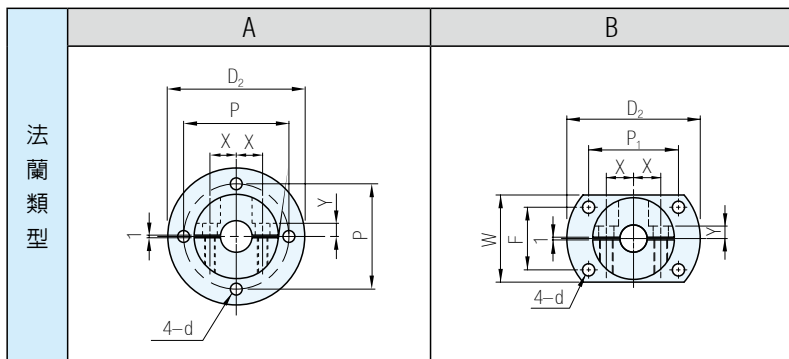


TYPE	材質	表面處理
GKT019-A	SS400	染黑
GKT019-B	低碳鋼	無電解鍍
GKT019-C	SUS304 不銹鋼	-



TYPE	D	H <sub>7</sub>	N	D1	D2	L	T	B	P	W	P1	F	d	X	Y	d1	d2	M	螺栓長度
GKT019-A	8	+0.01 0	8.5	25	39	19	5	12	32	27	25	20	3.5	7.5	3.5	7.5	4.6	M4	M4×10
	10	0		30	49	21		14	40	32	33	23		10	3				M5×10
GKT019-B	12	+0.018 0	10	32	52	23	6	15	42	34	35	25	4.5	11	4	9	5.6	M5	M5×12
	16	0		9.5	35	56		32	24	46	37	37		27	5.5				12
GKT019-C	20	+0.021 0	10	40	64	34	8	24	52	42	43	30	6.6	14	6	12	6.6	M6	M6×20
	25	0		45	69	40		30	57	47	46	34		17					
	30			12.5	55	79		42	10	30	67	57		50	45				20

**Ps. 備註**

- 規格尺寸若另有需求, 歡迎洽詢
- 附內六角螺栓D尺寸 8~12→2pcs, D尺寸16~30→4pcs

訂貨: TYPE - D - 法蘭類型 交期: 8 天

GKT019-A - 8 - A